



中国名牌



证书编号: (2006)国免字(371250206)号
有效期: 2006年12月至2009年12月

Joyoung 九阳

使用说明书

九阳豆浆机

型号: JYDZ-32A/32B



推荐使用阳光豆坊产品

阳光豆坊

- 天然种植区, 无污染、无公害。
- 采用2次机选, 1次人工筛选, 保证豆料优良品质。
- 专业营养师精心调配, 营养更合理。

九阳股份有限公司
Joyoung Company Limited

地址: 山东济南市槐荫区新沙北路12号
传真: 0531-87901901 电话: 0531-87901018
网址: www.joyoung.com.cn 邮政编码: 250118

全国服务热线:
0531-87918008
0531-87901018
400-6186-999

尊敬的用户，感谢您使用九阳牌全自动家用豆浆机。
为了便于您正确操作本机器，在使用前请仔细阅读本说明书。请务必认真阅读第三章“注意事项”，并特别留意说明书中“黑体字”部分。

(本说明书中技术规格如有变更恕不另行通知)

目 录

| | |
|-------------|-------|
| 前言 | 1 |
| 第一章 部件及功能 | 2-3 |
| 第二章 使用方法 | 4-10 |
| 第三章 注意事项 | 10-11 |
| 第四章 技术参数 | 12 |
| 第五章 采用标准 | 12 |
| 第六章 故障分析及排除 | 12-14 |

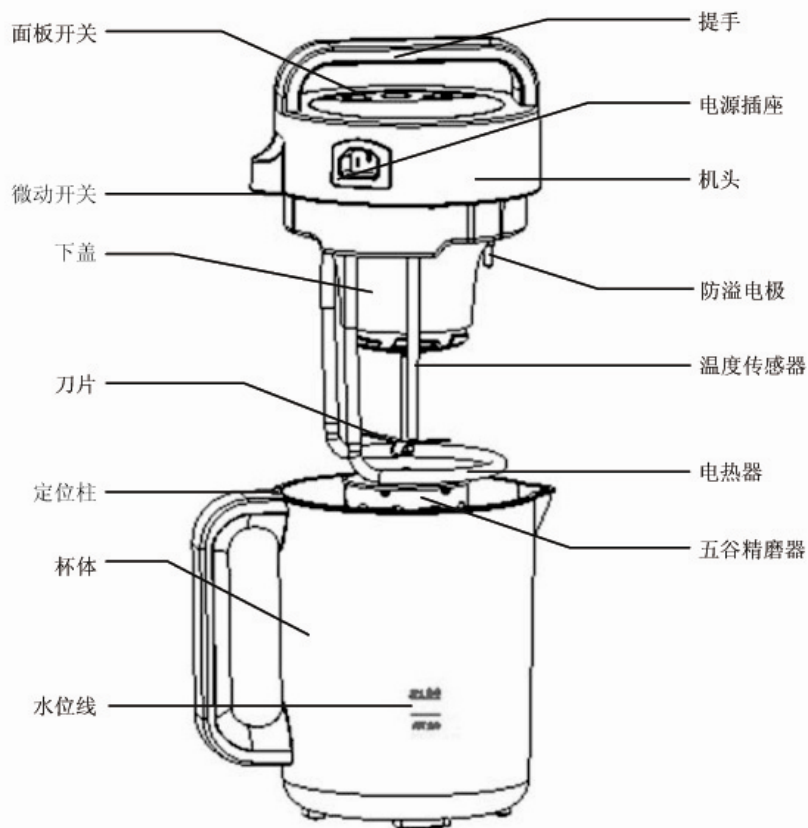
前言

九阳全自动家用豆浆机JYDZ-32A/32B型，是家庭自制多种五谷豆浆、干豆豆浆、米糊的实用小家电。本机采用微电脑控制，预热、粉碎、煮浆、延时熬煮全自动完成，可在十几分钟做出各种新鲜香浓的熟豆浆，是您健康生活的好帮手。本机具有多种功能设置，可以根据您的需要选择不同的工作程序。本机运用了九阳五谷精磨器技术，实现全循环粉碎，营养释放更充分。本机还运用了九阳公司研创的“文火熬煮技术”，豆浆通过“大火煮沸，文火熬香”的科学熬煮后，熬的透，喝着香。同时，豆浆均质乳化效果好，五谷豆浆香稠营养，更利于人体吸收。

专利文火熬煮技术 实用新型

专利号：ZL 00 2 13328.8

第一章 部件及功能



第二章 使用方法

机头：本机主要部件，内有电机、电脑板等部件。

面板开关：按下功能按键选择要执行的功能程序，相应的功能指示灯亮。

微动开关：安全装置，提起机头后自动断强电。

电源插座：用于插接电源线。

防溢电极：用于检测豆浆沸腾，防止溢出。

温度传感器：用于检测水温，当水温达到设定温度时电机开始工作。

电热器：不锈钢材质，用于加热豆浆或其它饮品。

下盖：符合食品卫生的优质材料，用于安装主要部件等。

五谷精磨器：符合食品卫生的优质不锈钢材料，用于粉碎各种物料。

刀片：高硬度不锈钢材料，用于粉碎各种物料。

杯体：符合食品卫生标准的优质材料，用于盛放豆浆。

水位线：水位标识，制作豆浆或者各类饮品时，应将黄豆或者其他物料放入杯体，然后加水至上下水位线之间。

定位柱：用于机头定位和打开机头控制开关。

一、五谷豆浆制作方法（以米豆浆为例）：

1. 浸泡黄豆



用随机所配的干豆量杯按2/3刻度线盛出干黄豆洗净后泡入清水中（浸泡时间为北方地区春秋季节8-16小时，夏季6-10小时，冬季10-16小时；南方地区春夏季5-6小时，秋冬季8-9小时）
特别提示：浸泡黄豆前请先将黄豆清洗干净。

2. 杯体加入豆子和大米



用干豆量杯按照2/3刻度量取大米，连同浸泡好的黄豆清洗干净后放入杯体内。

3. 杯体内加入清水



请将水加至上、下水位线之间。（本机具有无水防干烧功能，如杯体内无水或水位过低，机器不会工作，以保证使用安全）。

4. 五谷精磨器安装



取五谷精磨器按照安装指示箭头方向装好，五谷精磨器口部与下盖配合处应紧密无缝隙，安装完毕后，用手向下拉一下，五谷精磨器不动，说明安装到位。

特别提示：不要忘记安装五谷精磨器。

5. 制作五谷豆浆



将机头按正确的位置放入杯体中，插上电源线，功能指示灯循环点亮或熄灭，按“五谷豆浆”键，对应指示灯亮，启动五谷豆浆程序。

6. 制浆完成

机器按设定的程序进行多次打浆及充分熬煮后，电热器和电机停止工作，机器发出声光报警，提示五谷豆浆已做好，拔下电源插头后，即可准备饮用五谷豆浆。

7. 过滤豆浆



当用浸泡好的黄豆（或其他豆子）制作五谷豆浆时，浆、渣一起熬煮，营养释放更充分，用户可根据自己的喜好，采用随机附送的过滤网对豆浆进行过滤，可使口感更细腻。

上述过程均采用微电脑自动控制，用时十几分钟左右，用电不足0.2度，醇香滑口的五谷豆浆即制作成功。

二、干豆豆浆制作方法（以干黄豆豆浆为例）：

1. 量取干黄豆



用随机所配的干豆量杯盛出黄豆（或其他豆子），一平杯刚好制作一次。

2. 杯体加入干黄豆



请把量取好的黄豆洗干净后放入杯体内。

3. 杯体内加入清水



请将水加至上、下水位线之间。（本机具有无水防干烧功能，如杯体内无水或水位过低，机器不会工作，以保证使用安全。您若想缩短制浆时间，可以加入70度以下的温水制作干豆豆浆）。

4. 五谷精磨器安装



取五谷精磨器按照安装指示箭头方向装好，五谷精磨器口部与下盖配合处应紧密无缝隙，安装完毕后，用手向下拉一下，五谷精磨器不动，说明安装到位。

特别提示：不要忘记安装五谷精磨器。

5. 制作干豆豆浆



将机头按正确的位置放入杯体中，插上电源线，功能指示灯循环点亮或熄灭，按“干豆豆浆”键，对应指示灯亮，启动干豆豆浆程序。

6. 制浆完成

机器按设定的程序进行多次打浆及充分熬煮后，电热器和电机停止工作，机器发出声光报警，提示干豆豆浆已做好，拔下电源插头后，即可准备饮用干豆豆浆。

7. 过滤豆浆



本机制作的干豆豆浆，浆、渣一起熬煮，营养释放更充分，用户可根据自己的喜好，采用随机附送的过滤网对豆浆进行过滤，可使口感更细腻。

上述过程均采用微电脑自动控制，用时十几分钟，用电不足0.2度，醇香可口的干豆豆浆即制作成功。

三、米糊制作方法：

1. 量取大米



用随机所配的干豆量杯按刻度量取一杯大米。

2. 杯体加入大米



请把量取好的大米洗干净后放入杯体内。

3. 杯体内加入清水



请将水加至上、下水位线之间。（本机具有无水防干烧功能，如杯体内无水或水位过低，机器不会工作，以保证使用安全。您若想缩短制浆时间，可以加入70度以下的温水制作米糊）。

（注意：在制作米糊的时候，由于大米是干燥的，在加热水的过程中会吸收水份，所以加水时最好加到中或者上水位，这样效果最好）

4. 五谷精磨器安装



取五谷精磨器按照安装指示箭头方向装好，五谷精磨器口部与下盖配合处应紧密无缝隙，安装完毕后，用手向下拉一下，五谷精磨器不动，说明安装到位。

特别提示：不要忘记安装五谷精磨器。

5. 制作米糊



将机头按正确的位置放入杯体中，插上电源线，电源指示灯亮，按下“米糊”键，相应指示灯亮，启动米糊程序。

6. 制浆完成

机器按设定的程序进行多次打浆及充分熬煮后，电热器和电机停止工作，机器发出声光报警，提示米糊已做好，拔下电源插头后，即可准备饮用米糊。

上述过程均采用微电脑自动控制，用时十几分钟左右，用电不足0.2度，醇香滑口的米糊即制作成功。

● 按键操作的特殊说明:

- 1、在开始通电的状态下，机器会发出“嘟”的提示音，按键指示灯循环点亮或熄灭，按下功能键，对应功能键灯点亮，机器开始工作。
- 2、机器在工作过程中，选择其他按键操作不起作用。
- 3、若在第一次电机工作前发现按键错误，请拔下电源，如果水温不高，可以马上插上电源，重新选择正确的按键来工作；如果水温过高，需等待3-5分钟后插上电源，重新选择正确的按键来工作。

(注意：如果在选择按键的时候按错键的话，有可能导致做出来的饮品口感不好，请选择正确的按键来操作。)

● 五谷豆浆、干豆豆浆、米糊制作的特别说明:

在制作五谷豆浆、干豆豆浆、米糊时，请严格按照说明书中五谷豆浆、干豆豆浆、米糊制作方法中所建议的量和方法进行操作，否则会影响制作效果。

● 清洗：本机使用完毕后，请及时清洗，以备下次使用。

(注意：因受热后五谷精磨器与下盖的扣合过紧，卸五谷精磨器前，请先用凉水将其冷却，以免用力过大而划伤手。)



- 1、机头：请用水轻轻冲去机头下部粘附的豆浆或其他东西，切勿将机头浸入水中，也不要用水清洗机头上部，以防止机头进水，发生短路现象。



- 2、五谷精磨器：请用清洁块仔细清洗五谷精磨器，注意一定要冲洗干净，以免残留豆浆产生异味。



- 3、电热器：请用清洁块清洗电热器，将电热器粘的豆浆膜或其它东西清洗干净，以免下次使用产生糊味。



- 4、杯体：请用清洁块仔细清洗杯体内部，并用清水冲洗干净。

- 5、存放：请将本机存放在干燥的通风处。

第三章 注意事项

- 1、机头内请勿进水。
- 2、拿出或放入机头前，请先切断电源。
- 3、豆浆机在工作时置于儿童不易触摸的地方。
- 4、制作豆浆时，请先将洗净的黄豆或其他原料加入杯体内，然后加水至上下水位线之间。
- 5、五谷精磨器及时清洗干净。
- 6、杯体、电热器、防溢电极和温度传感器请及时清洗干净。
- 7、拆卸五谷精磨器时请先用凉水将其冷却，以免用力过大而划伤手。
- 8、本机采用高速电机，粉碎时出现间歇性忽快忽慢的声音属正常现象。
- 9、机器工作时，与插座等带电物体保持一定的距离，使插头处于可触及的范围，并远离易燃易爆物品，同时电源插座接地线必须保持良好接地。

第四章 技术参数

10、按键时请按照使用说明书按功能键，选择相应的工作程序，否则制作的豆浆不能满足要求。

11、机器工作后期或工作完成后，请勿拔插电源线插头并重新按键执行工作程序，否则可能造成豆浆溢出或长鸣报警。

12、本机工作时，请不要忘记安装五谷精磨器，否则机器在打浆过程中会有溢出危险，以免溅出烫伤。

13、黄豆、米等放入杯体内时，注意尽量均匀平放在杯体底部。

14、如果在机器工作过程中停电（尤其是打浆后期至工作完成期间）请不要按下功能键进行工作，否则会造成电热器糊管、打浆时豆浆溅出或者机器长鸣报警故障。

15、如果电源线损坏，必须到九阳公司售后服务部门购买专用电源线来更换。

16、随机附送的过滤杯是过滤豆浆用的，制作豆浆时一定要将过滤杯从杯体内取出。

17、制浆完成后，请不要再二次加热、打浆，否则会造成糊管。

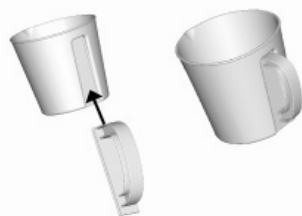
18、倒豆浆时应用手按住机头或者先将机头取下再倒豆浆，以免机头滑脱伤人。

19、使用机器前请先将开关保护片去掉，以免在使用过程中出现断电现象。

● 过滤杯组装说明

将过滤杯把手按图示箭头方向插入到过滤杯插槽内，用力推到位。

(附过滤杯组装插图)



第四章 技术参数

| | | | |
|------|-------------|-------------|--|
| 额定电压 | 220V~ | 五谷豆浆加料量 | 按食谱 |
| 额定频率 | 50Hz | 干豆豆浆干豆量 | 按食谱 |
| 电机功率 | 180W | 米糊米量 | 100 ± 5g |
| 加热功率 | 750W | 净重 | JYDZ-32A:2.06kg JYDZ-32B:1.91kg |
| 容量范围 | 1100-1300ml | 外型尺寸(长x宽x高) | JYDZ-32A:230x164x298 mm JYDZ-32B:224x164x292 mm |

第五章 采用标准

企业标准: Q/01YJY002-2007

同等引用: GB4706.1-1998, GB4706.30-2002, GB4706.19-2004

第六章 故障分析及排除

| 故障 | 原因说明 | 对策 |
|------------|------------------|--------------|
| 指示灯不亮 | 机头没放正(微动开关未打开) | 重新放正机头 |
| | 豆子或其它物料放太多 | 按规定放物料并平放在杯底 |
| 指示灯亮、机器不工作 | 未按键 | 按下功能键 |
| | 杯体内未加水或加水太少 | 加水至上、下水位线之间 |
| | 工作过程中拔插电源,造成长鸣报警 | 按正常工作步骤进行操作 |
| | 温度传感器故障 | 送当地售后服务部维修 |
| 电机工作不停 | 机头内进水 | 送当地售后服务部维修 |
| 加热不停 | 未放豆子或米 | 放豆或米 |
| | 机头内进水 | 送当地售后服务部维修 |
| 按键无反应 | 断电间隔短,系统未复位 | 断电3分钟后再通电使用 |

| | | |
|---------------|-------------------|-----------------------------|
| 豆子或米打不碎 | 加水太少 | 加水至上、下水位线之间 |
| | 电压过低 | 可用家用稳压器 |
| | 豆子浸泡时间短 | 加长浸泡时间(参见使用方法的泡豆标准时间) |
| | 豆量太少或太多 机器自身故障 | 按说明书要求加豆和其它原料 送当地售后服务部维修 |
| 溢锅 | 按错功能键 | 正确选择功能键 |
| | 漏装五谷精磨器 | 安装五谷精磨器 |
| | 豆子打不碎 | 参见“豆子打不碎”的处理方法 |
| | 豆浆太稀或加豆太多 | 按标准加豆 |
| 豆浆未熬熟,提前报警 | 加水过少 | 加水至上、下水位线之间 |
| | 机器自身故障 | 送当地售后服务部维修 |
| 糊锅 | 加水或其它原料过多 | 加水至上、下水位线之间,按标准加料 |
| | 电热器未清洗干净 | 将电热器清洗干净 |
| 豆浆加工时间过长,其它正常 | 加米或豆太多 | 按规定加米或豆 |
| | 电压过低 | 使用家用稳压器 |
| | 水温过低 | 使用温水 |

注:如机器问题用以上办法不能解决,请送当地售后服务部进行维修。
以上内容如因型号或零部件的变更与实物不符,请以实物为准,恕不另行通知,敬请见谅!

JYDZ-32A/32B型豆浆机主要功能配比指导

| 主要豆浆类型 | 营养豆浆配比 (用随机赠送的干豆量杯量取) | 功能键选择 |
|--------|---|---------|
| 五谷豆浆 | 1、用干豆量杯盛2/3杯干黄豆,放入清水中浸泡+干大米2/3杯 2、用干豆量杯盛1平杯干黄豆,放入清水中浸泡 | “五谷豆浆”键 |
| 干豆豆浆 | 1、用干豆量杯盛一满杯干黄豆 2、用干豆量杯盛2/3杯干黄豆+干大米2/3杯 | “干豆豆浆”键 |
| 米糊 | 用干豆量杯盛一平杯大米 | “米糊”键 |

装箱明细

| 机头 | 杯体 | 五谷精磨器 | 电源线 | 清洁块 | 泡沫 | 说明书 | 合格证 |
|-----|------|---------|---------|-----------|--------|-----|-----|
| 1 | 1 | 1 | 1 | 1 | 2 | 1 | 1 |
| 保修卡 | 干豆量杯 | 过滤网(赠品) | 过滤杯(赠品) | 过滤杯把手(赠品) | 食谱(赠品) | | |
| 1 | 1 | 1 | 1 | 1 | 1 | | |

(本说明书数据由九阳研发中心数据库提供)